



# SAT

P C S

SISTEMAS DE ALTA TECNOLOGÍA



# DETECTORAS, CONTADORAS y VALIDADORAS DE DINERO

[www.satpcs.com](http://www.satpcs.com)

# Acercas de SAT



SISTEMAS DE ALTA TECNOLOGÍA

**+13 verticales**  
de negocio

**+25 años**  
de experiencia

**Presencia**  
en 8 países de américa

Somos la alternativa tecnológica de alta calidad para el sector comercial en Latinoamérica y los Estados Unidos, ofrecemos tecnología de punta, gracias a la experiencia adquirida por más de 25 años. Nuestra visión es que todos los comercios, sin importar su tamaño, estén sistematizados adecuadamente, haciendolos más competitivos y rentables. Contamos con profesionales altamente calificados, con atención en su propio idioma, en pro de brindar la mejor asesoría, buscando que todo negocio sea más **DINÁMICO, EFICIENTE Y SEGURO.**

Somos SAT

## COBERTURA SAT EN AMÉRICA



Somos SAT

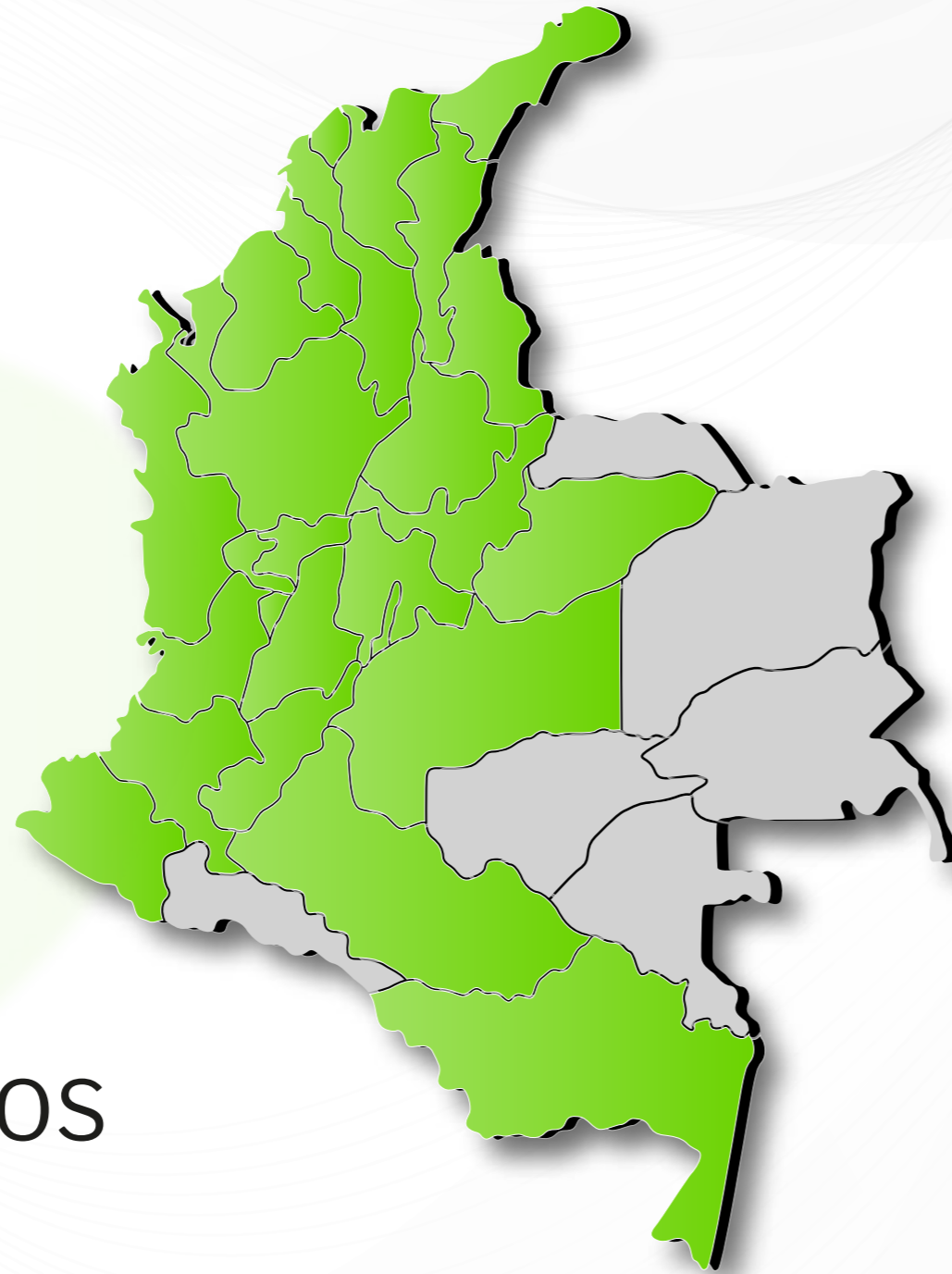


# COBERTURA NACIONAL

+ 35 MIL productos distribuidos en el mercado

Presencia en 26 departamentos del país

Líderes en sistemas POS  
(Punto de Venta)



## Verticales de Negocio



Consumibles



Punto de Venta POS



Etiquetas y Flexografía



Señalización Digital Interactiva



Cableado, Fibra Óptica y conectividad



Contadoras y Detectoras de Dinero



Protección de Energía



Marcación y Etiquetado



Control de Acceso



Movilidad



Consumo



Seguridad Electrónica



# La mejor parte del **DINERO** es **CONOCER** su **VERDADERA CARA**

Detectoras de Billetes Falsos



## APLICACIONES:



Supermercados



Puntos de Pago



Retail



Salud



Negocios

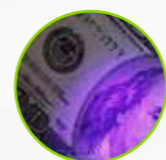


# SAT DBL10

Especificaciones	Descripción
Detección	(UV)
Tecnología	LED
Conexión	Mini USB - 5 VDC
Función Portable	Batería Litio (No incluida)
Fuente de Alimentación	AC 110V - 50/60 Hz

## Características:

- Detector manual de billetes.
- Diseño compacto y resistente.
- Tecnología de identificación ultravioleta (UV).
- Mayor vida útil con tecnología LED.
- Sensor de ahorro de Energía.



**ULTRAVIOLETA (UV)**



Botón Start/Sensor de ahorro de Energía



Compartimiento de baterías (No incluidas).

Botón Encendido/Apagado

Conector Micro USB

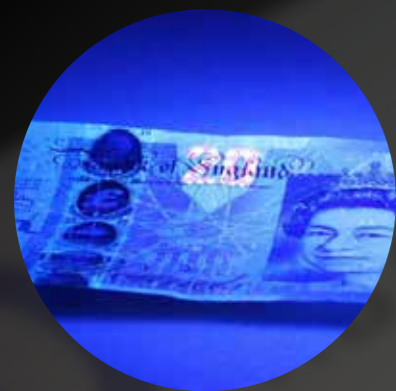
Conector 5V DC





# ¿SABÍAS QUÉ?

Existen 3 tipos de tecnología para la detección de billetes falsos:



## UV ULTRAVIOLETA

Los billetes contienen tinta ultravioleta que pueden detectarse mediante fósforos fluorescentes a una longitud de onda de 365 nanómetros.

Los **detectores SAT** ofrecen la detección fácil si un billete es falso o no, colocándolo bajo la lámpara emisora de ultravioleta.



## WM MARCA DE AGUA

Una de las características que tienen los billetes originales son las marcas de agua.

Los **detectores SAT** ofrecen la detección fácil si un billete es falso o no, colocándolo sobre el panel de detección.



## MG MAGNÉTICA

La detección magnética es utilizada comúnmente en un tipo de tinta ferromagnética y en ciertos tipos de divisas ubicada como una banda o cinta magnética.

Los **detectores SAT** ofrecen la detección fácil si un billete es falso o no, frotando el billete sobre el señor magnético.

Detectoras de billetes falsos

### APLICACIONES:



Supermercados



Puntos de Pago



Retail



Salud

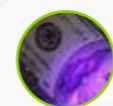


Negocios

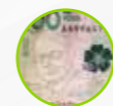


## Características:

- Detector manual de billetes.
- Diseño compacto y resistente.
- Tecnología de identificación ultravioleta (UV), Marca de Agua (WM).
- Mayor vida útil con tecnología LED.
- Sensor de ahorro de Energía.



**ULTRAVIOLETA (UV)**



**MARCA DE AGUA (WM)**

# SAT DBL11

Especificaciones	Descripción
Detección	(UV) (WM)
Tecnología	LED
Conexión	Mini USB - 5 VDC
Función Portable	Batería Litio (No incluida)
Fuente de Alimentación	AC 110V - 50/60 Hz



Botón Start/Sensor de ahorro de Energía



Compartimiento de baterías (No incluidas).

Conector Micro USB

Botón Encendido/Apagado

Conector 5VDC

Detectoras de billetes falsos



**APLICACIONES:**



# SAT DBL21

Especificaciones	Descripción
Detección	(UV) (WM) (MG)
Tecnología	LED
Conexión	Mini USB - 5 VDC
Función Portable	Batería Litio (No incluida)
Fuente de Alimentación	AC 110V - 50/60 Hz

## Características:

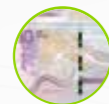
- Detector manual de billetes.
- Diseño compacto y resistente.
- Tecnología de identificación ultravioleta (UV), Marca de Agua (WM), Magnética (MG)
- Mayor vida útil con tecnología LED.
- Sensor de ahorro de Energía.



**ULTRAVIOLETA (UV)**



**MARCA DE AGUA (WM)**



**MAGNÉTICA (MG)**



Lupa para lectura de microtextos

Botón Start/Sensor de ahorro de Energía

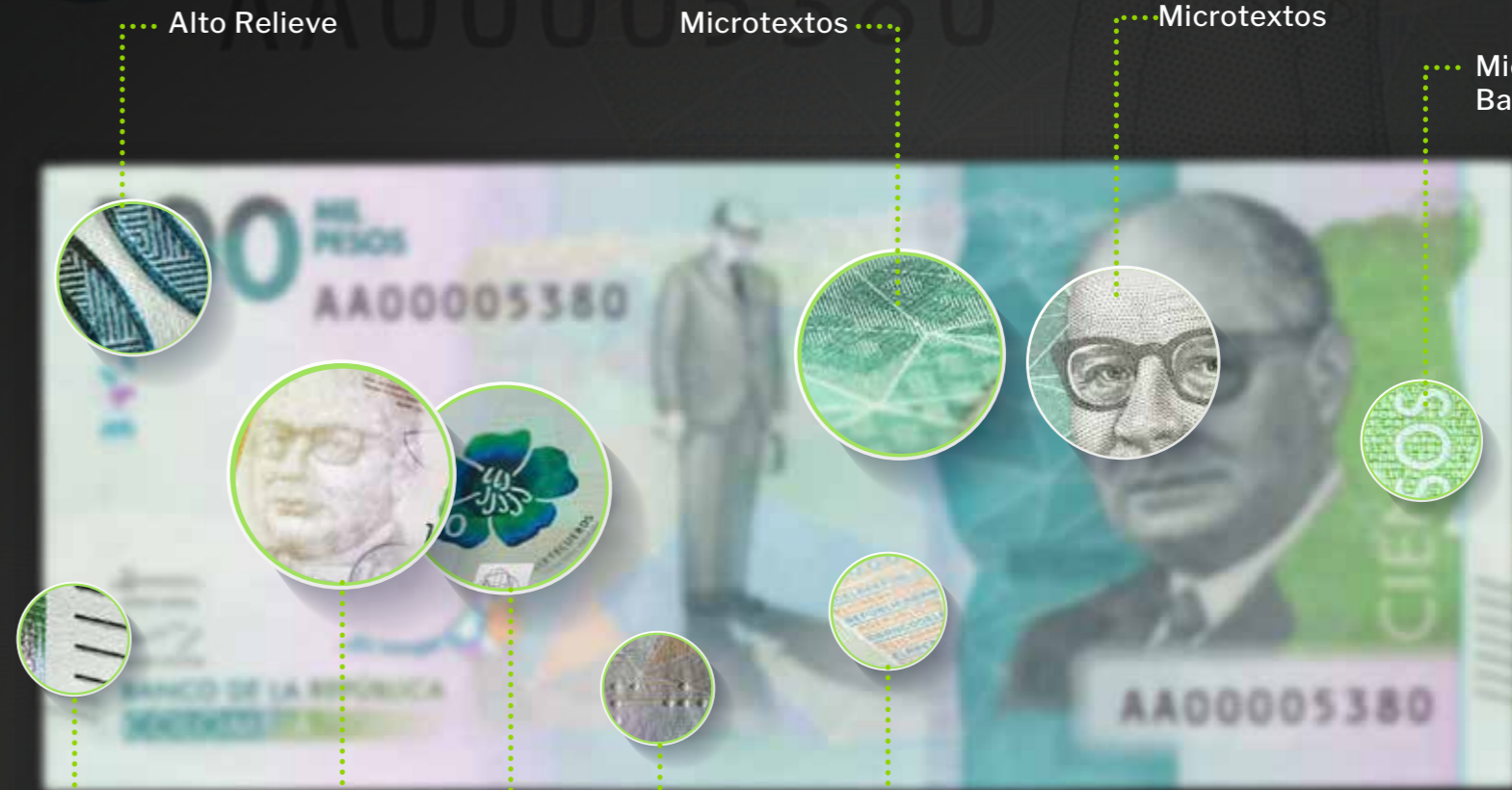
Compartimiento de baterías (No incluidas).

Conector Micro USB

Botón Encendido/Apagado

Conector 5VDC

# ¿CÓMO IDENTIFICAR UN BILLETE FALSO?



Alto Relieve

Microtextos

Microtextos

Microtextos: Banco de la República

Líneas Diagonales

Marca de agua

100 en Braille

Cinta magnética

Microtextos

Puedes visualizar todas partes invisibles a simple vista con la lupa que contiene la **detectora SAT DBL21**

Detectoras de billetes falsos

Detectoras de billetes falsos



# Una CONTADORA de DINERO SAT siempre SUMA



## APLICACIONES:



Supermercados



Puntos de Pago



Retail



Salud



Negocios



## Características:

- Funciones de procesamiento por lotes (agrupación) y suma.
- Diseño compacto, resistente y confiable.
- Funcionamiento con baterías o adaptador (baterías no incluidas).
- Pantalla frontal.
- Interfaz de fácil lectura y operación.
- Cubierta resistente y fácil de limpiar.

# SAT BC650

Contadora de Piezas Portable

Especificaciones	Descripción
Tipo	Contadora
Baterías	4 baterías AA
Velocidad de Conteo	650 Billetes/min.
Función de Conteo	Automático/Manual
Ejecuta Conteo	Billetes, Cheques y Bonos
Fuente de Alimentación	Baterías AA/Adaptador
Divisas	General
Capacidad de Tolva	100 Billetes



Armado de Fajos (BATCH)



Suma de Fajos (ADD)





# SAT BC650



## DIAGRAMA

1. Botón "ADD"
2. Botón "START"
3. Indicador de Batería
4. Pantalla
5. Rueda de Conteo
6. Cubierta de Protección
7. Superficie de Alimentación Pivotante



## PRÓXIMAMENTE

*Versión Plus con detección de billetes falsos*

Vista lateral



Vista Posterior



Conoce más escaneando el código QR.



## APLICACIONES:



Supermercados



Puntos de Pago



Retail



Salud



Negocios



# SAT BC650D

Contadora/detectora portátil

Especificaciones	Descripción
Tipo	Contadora/Detectora
Detección	(UV) (WM) (MG)
Velocidad de Conteo	650 Billetes/min.
Función de Conteo	Automático/Manual
Ejecuta Conteo	Billetes, Cheques y Bonos
Fuente de Alimentación	Adaptador
Divisas	General
Capacidad de Tolva	100 Billetes

## Características:

- Funciones de procesamiento por lotes (agrupación) y suma.
- Diseño compacto y resistente.
- Tecnología de identificación ultravioleta (UV), Marca de Agua (WM) y Magnética (MG)
- Pantalla frontal.
- Conteo de billetes, bonos, recibos y cheques.



ULTRAVIOLETA (UV)



MARCA DE AGUA (WM)



MAGNÉTICA (MG)



2 AÑOS

Contadoras de Billetes

Contadoras de Billetes



# SAT BC650D



DIAGRAMA	
1.	Botón "WM" Activación Marca de Agua
2.	Botón "MG" Activación Magnética
3.	Botón "UV" Activación Ultravioleta
4.	Led "TRUE" Indicador Magnético
5.	Pantalla
6.	Botón "ADD" Activación opción adicionar
7.	Botón "START"
8.	Sensor de Conteo
9.	Rueda de Conteo
10.	Cubierta Protectora
11.	Superficie de alimentación pivotante
12.	Ranura de verificación luz UV
13.	Ventana de verificación de marca de agua
14.	Cabezal Magnético

Vista lateral



Vista Posterior



Conoce más escaneando el código QR.



Contadoras de Billetes

## ¿SABÍAS QUÉ?

Los equipos de conteo de efectivo SAT, integran varios modos de trabajo:  
(Según el modelo)



**BATCH**  
ARMADO DE FAJOS



**ADD**  
ADICIONAR VARIOS CONTEOS



**MIX**  
CONTEO MIXTO



**VAL**  
DENOMINACIÓN MANUAL



**CARA**  
ENCARAR



**ORI**  
ORIENTAR



**SEP**  
SEPARACIÓN  
de denominaciones



**VER**  
CLASIFICACIÓN  
de familia

Contadoras de Billetes



**APLICACIONES:**



Supermercados



Puntos de Pago



Retail



Casinos



Negocios



# SAT BC1200

Contadora de Piezas

Especificaciones	Descripción
Pantalla	Display LCD integrado 5 dígitos
Velocidad de Conteo	800 - 1000 - 1200 piezas/min.
Función de Conteo	Automático/Manual
Panel de Control	Teclado Numérico
Conexión	RJ11 (Display auxiliar)
Detección	Básico (UV) (MG)
Capacidad de Tolva	150 piezas
Capacidad Bandeja	200 piezas

## Características:

- Máquina de conteo compacta y robusta.
- Diseño resistente y confiable.
- Función básica para detección de billetes falsos. (UV) (MG)
- Ofrece variedad en modos de trabajo.
- Panel de control sencillo y fácil de operar.

### Modos de Trabajo:



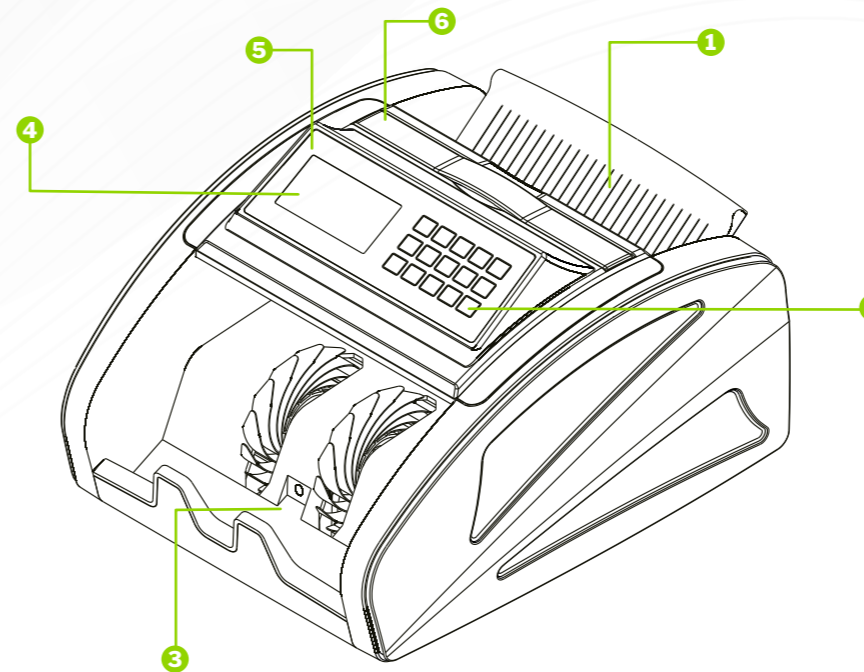
Armado de Fajos (BATCH)



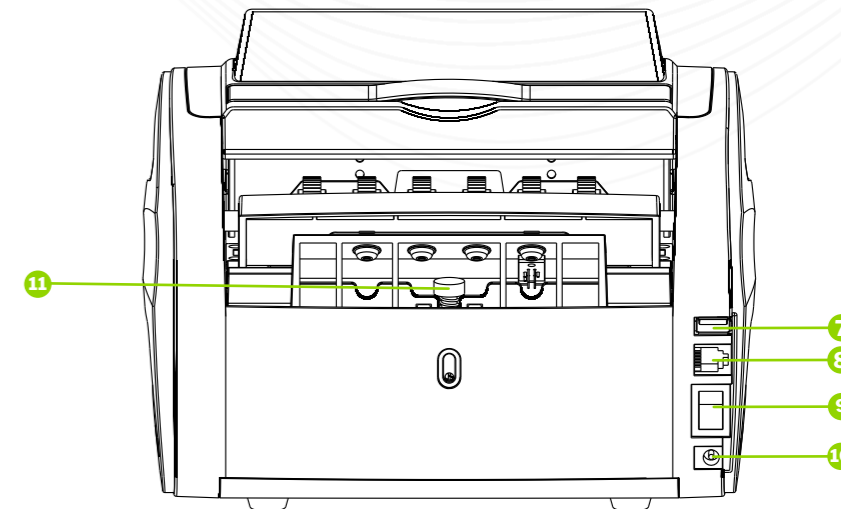
Adicionar varios Conteos (ADD)



Contadoras de Billetes



Vista lateral



Vista Posterior



### DIAGRAMA

- Tolva
- Teclado
- Bandeja de Conteo
- Pantalla LCD
- Panel de Control
- Manija
- Puerto USB
- Puerto RJ11, Pantalla Auxiliar
- Interruptor de Encendido
- Puerto de alimentación
- Tornillo de Espesor de billete

Conoce más escaneando el código QR.



Contadoras de Billetes



**APLICACIONES:**



# SAT BC2100

Contadora de Piezas/Detectora

Especificaciones	Descripción
Pantalla	Display LCD integrado 5 dígitos
Velocidad de Conteo	1000 piezas/min.
Función de Conteo	Automático/Manual
Panel de Control	Teclado Numérico
Conexión	RJ11 (Display auxiliar)
Detección	(UV) (MG)
Capacidad de Tolva	200 piezas
Capacidad Bandeja	300 piezas

## Características:

- Máquina de conteo compacta y robusta.
- Diseño resistente y confiable.
- Configuración arranque automática y manual.
- Ofrece variedad en modos de trabajo.
- Panel de control sencillo y fácil de operar.
- Verificación y detección de billetes falsos (UV) y (MG) con efectividad de hasta 75%



### Modos de Trabajo:



Armado de Fajos (BATCH)

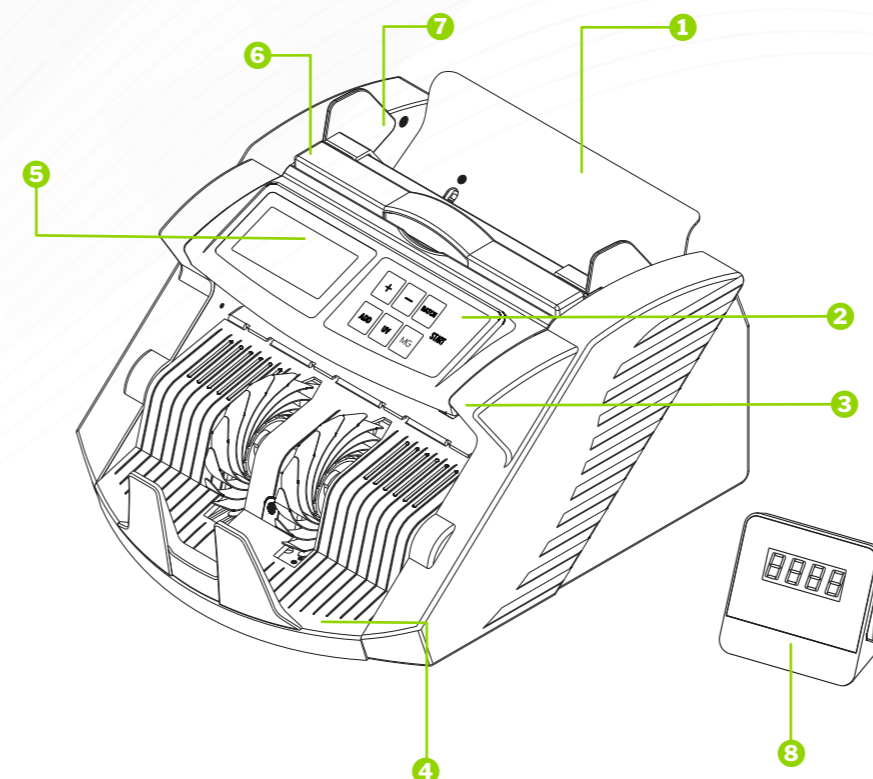


Adicionar varios Conteos (ADD)

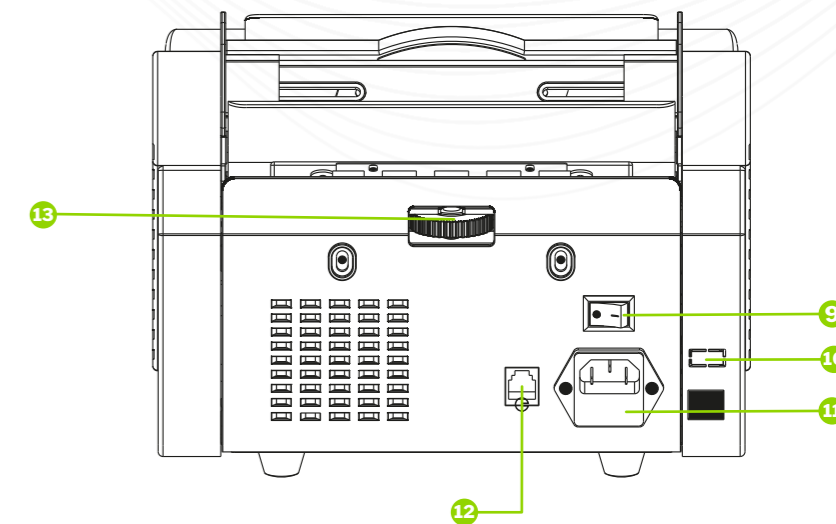


Denominación manual (VAL)

Contadoras de Billetes



Vista lateral

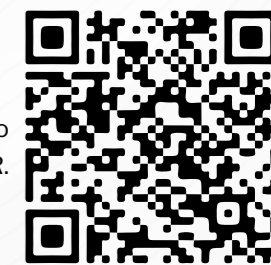


Vista Posterior



DIAGRAMA
1. Tolva
2. Panel de Control/Teclado
3. Cubierta de Conteo
4. Bandeja de Conteo
5. Pantalla
6. Manija
7. Guías de Conteo
8. Pantalla Externa
9. Interruptor de Encendido
10. Puerto USB
11. Puerto de alimentación
12. Puerto RJ11 Pantalla Externa
12. Tornillo de Espesor de billete

Conoce más escaneando el código QR.



Contadoras de Billetes



# ¿SABÍAS QUÉ?

Los beneficios de adquirir una contadora son muchos, aquí te damos algunos:

## 1. Ahorras tiempo

Contar el dinero a mano reduce la productividad; una contadora de dinero puede procesar cientos de billetes o monedas en pocos segundos, lo que permite dedicar más tiempo a otras tareas sin perder la efectividad de los procesos.

## 3. Suma tus ganancias

Nuestras contadoras de dinero SAT, están equipadas con detección de billetes falsos, algunas con efectividad de hasta el 95%, lo que garantiza un negocio seguro.

## 2. Precisión e innovación

Evita grandes errores y obtén un recuento fiable y preciso de transacciones en efectivo. Algunos modelos cuentan con la capacidad de identificar y procesar varias divisas como COP, USD, EUR, GBP. También permiten actualización a nuevas denominaciones o divisas.

## 4. Facilidad

Cuando hablamos de contadoras de dinero, nos referimos a mecanismos fabricados con excelentes materiales, de tal manera que las máquinas aportan rapidez, exactitud, eficiencia y confiabilidad. Nuestras contadoras SAT son muy fáciles de usar, con pantallas de manejo sencillo y sin necesidad de formación.

### APLICACIONES:



Supermercados



Puntos de Pago



Retail



Casinos

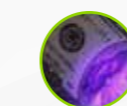


Negocios

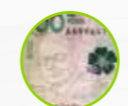


## Características:

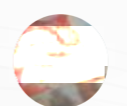
- Diseño compacto, resistente y confiable.
- Configuración de arranque automática y manual.
- Ofrece variedad en modos de trabajo.
- Display LCD integrado para visualización de conteo, con display adicional.
- Verificación y detección de billetes falsos con efectividad de hasta 75%



ULTRAVIOLETA  
(UV)



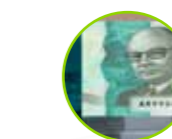
MARCA DE AGUA  
(WM)



INFRARROJO  
(IR)



TAMAÑO  
(DD)



Armado de  
Fajos  
(BATCH)



Adicionar varios  
Conteos  
(ADD)



Denominación  
manual  
(VAL)

# SAT BC4190

Contadora de Piezas/Detectora

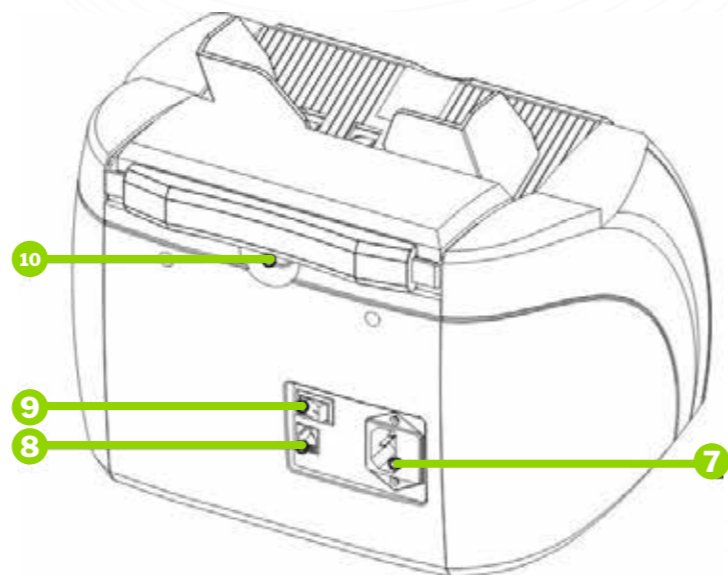
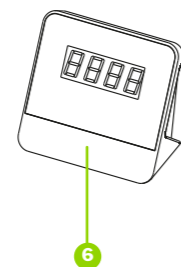
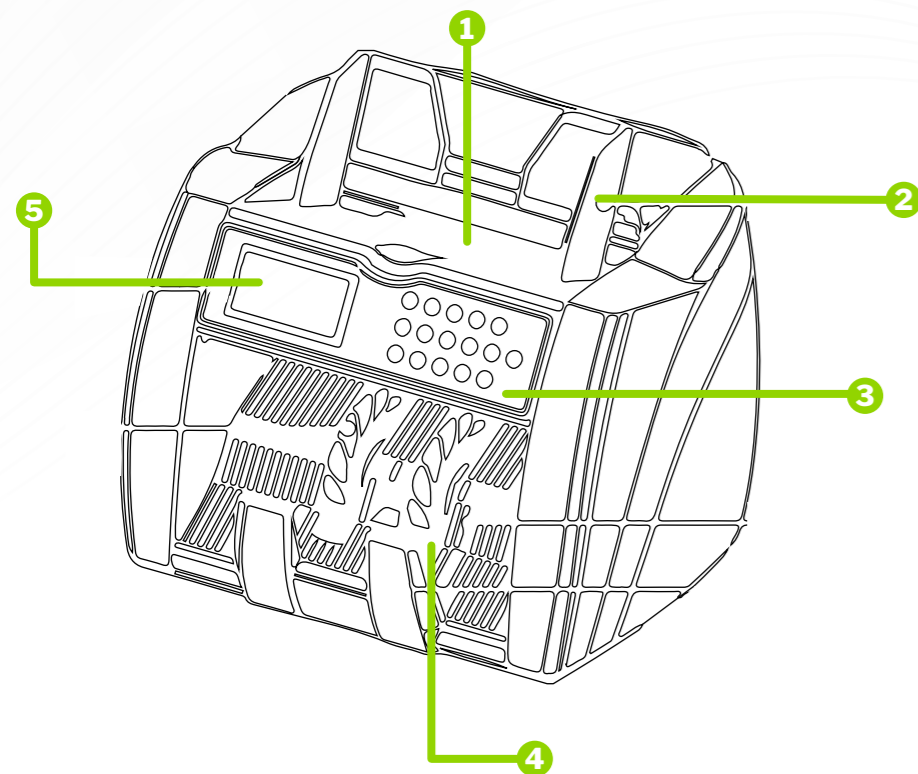
Especificaciones	Descripción
Pantalla	Display LCD integrado 5 dígitos
Velocidad de Conteo	1000 - 1200 - 1400 pcs/min.
Función de Conteo	Automático/Manual
Panel de Control	Teclado Numérico
Conexión	RJ11 (Display auxiliar)
Detección	(UV) (MG) (IR) (DD)
Capacidad de Tolva	500 - 700 piezas
Capacidad Bandeja	300 piezas

## Modos de Trabajo:



# SAT BC4190

Contadora de Piezas



## DIAGRAMA

1. Tolva
2. Guías de Conteo
3. Panel de Control/Teclado
4. Bandeja de Conteo
5. Pantalla
6. Pantalla Externa
7. Puerto de alimentación
8. Puerto RJ11 Pantalla Externa
9. Interruptor de Encendido
10. Tornillo de Espesor de billete

Vista lateral



Vista Posterior



Conoce más escaneando el código QR.



Contadoras de Billetes



DETECTA pérdidas,  
ahorra **TIEMPO**,  
suma **GANANCIAS**

Contadoras/  
Validadoras de  
Billetes



**APLICACIONES:**



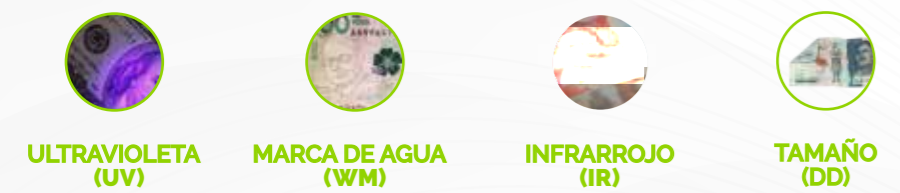
# SAT BC5110

Contadora de Piezas/Detectora/Validadora

Especificaciones	Descripción
Pantalla	LCD Full Color 3,5"
Velocidad de Conteo	800 - 1.000 - 1.200 piezas/min
Modos de Trabajo	Mixto/Separación/Conteo PCS
Conexión	USB HOST/RJ9/RS232/Micro SD
Detección	(UV) (MG) (IR) (DD) (CIS)
Efectividad de detección	95% efectividad
Capacidad de Tolva	Hasta 500 piezas
Capacidad Bandeja	Hasta 300 piezas

## Características:

- Diseño compacto, resistente y confiable.
- Lectura de seriales y visualización en pantalla en tiempo real.
- Interfaz RS232 para la conexión de impresora térmica (SAT 15T).
- Conteo real de billetes en todas sus denominaciones.
- Permite realizar el conteo de billetes en múltiples divisas.



### Divisas:



Contadoras/Validadoras de Billetes

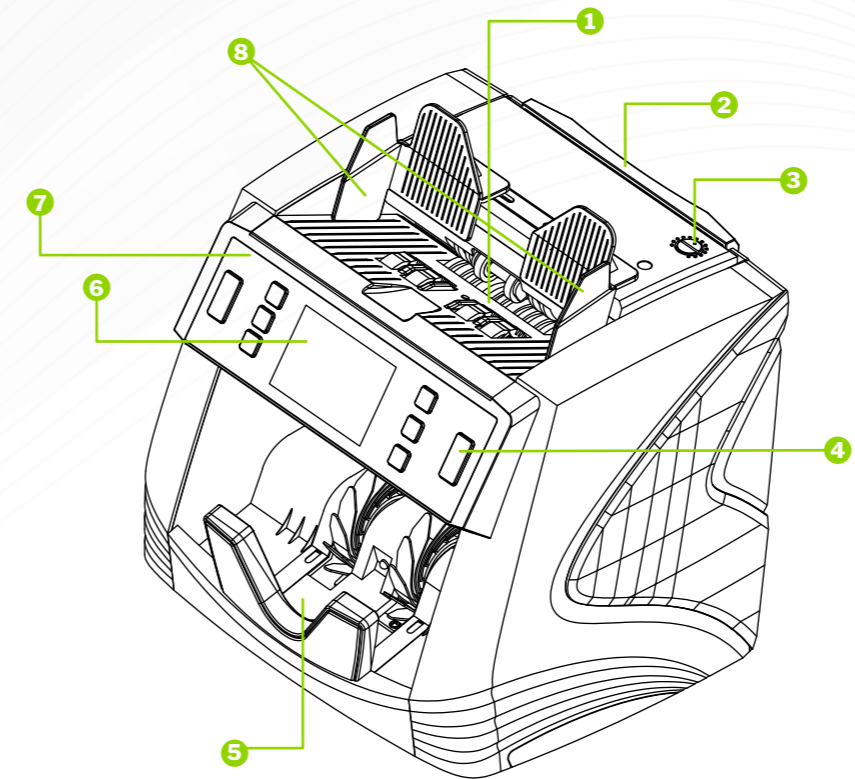
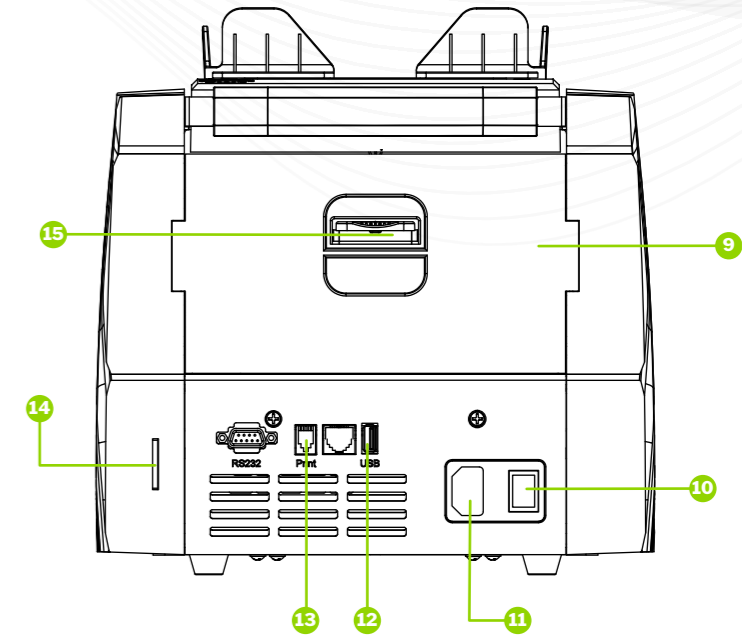


DIAGRAMA
1. Tolva
2. Manija
3. Tornillo de Espesor de Billete
4. Panel de Control/Teclado
5. Bandeja de Conteo
6. Pantalla LCD
7. Panel de Control
8. Guía de Conteo

Vista lateral



Vista Posterior



# SAT BC5110

Conoce más escaneando el código QR.



Contadoras/Validadoras de Billetes



**APLICACIONES:**



# SAT BC5120+

Contadora/Detectora/Validadora/Denominadora

Especificaciones	Descripción
Pantalla	LCD Full Color 3,5"
Velocidad de Conteo	800 - 1.000 - 1.200 piezas/min
Modos de Trabajo	Mixto/Separación/Conteo PCS
Conexión	USB HOST/RJ9/RS232/Micro SD
Detección	(UV) (MG) (IR) (DD) (CIS)
Efectividad de detección	95% efectividad
Capacidad de Tolva	Hasta 500 piezas
Capacidad Bandeja	Hasta 350 piezas

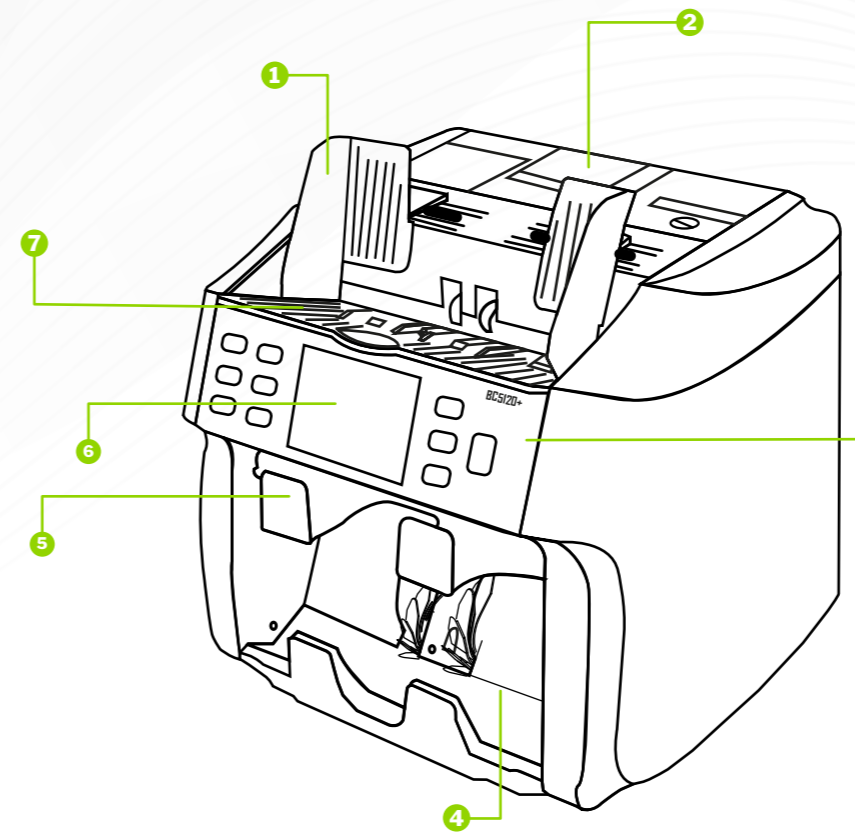
## Características:

- Realiza identificación de la denominación o valor exacto del billete.
- Cuenta con doble bandeja de conteo.
- Permite lectura de seriales y visualización en pantalla en tiempo real.
- Realiza el conteo de billetes en múltiples divisas.
- Integra impresora térmica para el reporte de conteos.
- Maneja tecnología de detección de billetes falsos (UV) (MG) (IR) (DD) (CIS).

### Divisas:



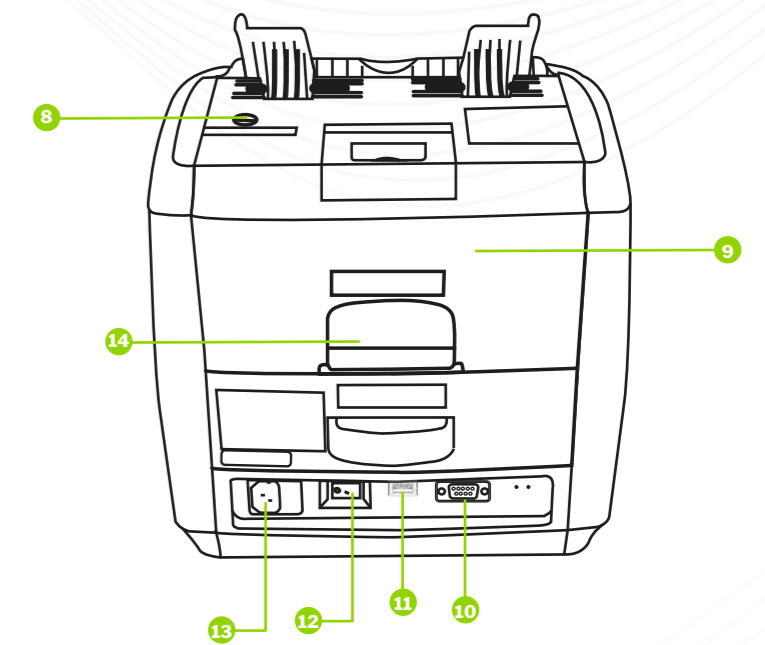
Contadoras/Validadoras de Billetes



Vista lateral



# SAT BC5120+



Vista Posterior



DIAGRAMA
1. Guía de Conteo
2. Impresora térmica
3. Panel de Control/Teclado
4. Bandeja de Conteo
5. Bandeja de Rechazo
6. Pantalla LCD
7. Tolva
8. Tornillo de Espesor de Billete
9. Cubierta Posterior
10. Puerto Pantalla Externa
11. Puerto USB
12. Interruptor de Encendido
13. Fuente de Alimentación
14. Compartimiento Superior

Conoce más escaneando el código QR.



Contadoras/Validadoras de Billetes



# ¿SABÍAS QUÉ?

Existen otros tipos de detección de billetes falsos, con el que solo cuentan las máquinas más avanzadas:



**IR**  
INFRARROJO

Luz dedicada para el conteo de piezas, NO importando su denominación o divisa.



**DD**  
TAMAÑO

Sensores capaces de detectar el dobléz de un billete y depositarlo en la bandeja de rechazo.

Contadoras/Validadoras de Billetes

# CONTADORAS de MONEDAS





## APLICACIONES:



Supermercados



Puntos de Pago



Retail



Casinos



Negocios



# SAT CC358

Contadora/Clasificadora

Especificaciones	Descripción
Pantalla	Display LCD
Velocidad de Conteo	Max. 350 piezas/min.
Función de Conteo	Automático/Manual
Material	Plástico Industrial
Conexión	RS232 (Impresora térmica)
Tipo de Monedas	Colombianas (COP)
Capacidad de Tolva	De 500 a 700 Piezas

## Características:

- Diseño compacto, resistente y confiable.
- Modo de funcionamiento (BATCH) por cantidades de piezas.
- Cuenta con 8 bandejas o cajones de clasificación de monedas.
- Permite conexión de una impresora térmica para la impresión de reportes (RS232).
- Identificación y clasificación de monedas colombianas para su nueva y antigua familia.
- Panel de operación y control del usuario.



## Divisas:



COP

Peso Colombiano



Antigua Familia



Nueva Familia

Contadoras de Monedas

# SAT CC358



Vista lateral



Vista Posterior



## DIAGRAMA

1. Manija
2. Tolva
3. Pantalla LCD
4. Menú/Panel de Control
5. Bandejas de Clasificación
6. Cubierta Posterior
7. Interruptor de Alimentación
8. Puerto RS232 (Impresora)

Conoce más escaneando el código QR.



Contadoras de Monedas



## APLICACIONES:



# SAT CC2301

Contadora/Clasificadora

Especificaciones	Descripción
Pantalla	Display Digital
Velocidad de Conteo	Max. 2300 piezas/min.
Función de Conteo	Automático/Manual
Material	Plástico Industrial de alta duración
Conexión	RS232 (Impresora térmica)
Tipo de Monedas	Colombianas (COP)
Capacidad de Tolva	De 11.000 Piezas

## Características:

- Diseño compacto, resistente y confiable.
- Modos de funcionamiento por (ADD) y (BATCH)
- Contadora de monedas industrial para trabajo pesado.
- Doble salida de piezas: Rechazo y otra de conteo o aprobación
- Identificación y clasificación de monedas colombianas para su nueva y antigua familia.
- Panel de operación y control del usuario.



## Divisas:



COP

Peso Colombiano



Antigua Familia



Nueva Familia

Contadoras de Monedas

## DIAGRAMA

1. Tolva
2. Pantalla Digital
3. Panel de Operación
4. Bandeja de Rechazo
5. Bandeja de Conteo
6. Perilla de Ajuste
7. Perilla de Calibración

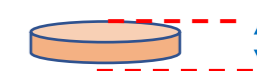
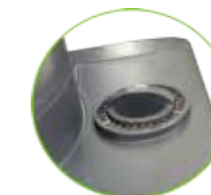


# SAT CC2301

## FUNCIONAMIENTO

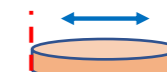
El funcionamiento de conteo se realiza por medio del diámetro o espesor de cada pieza. Para ello es necesario realizar la **calibración de la maquina** de acuerdo al valor de cada moneda que se requiera contar.

1.



**Calibrado 1:** Permite al usuario realizar la calibración del espesor de cada pieza.

2.



**Calibrado 2:** permite al usuario, realizar la calibración la medida del diámetro de la pieza a contar.

## Vista Interna



Conoce más escaneando el código QR.



Contadoras de Monedas



# La SOLUCIÓN DEFINITIVA para el manejo de EFECTIVO

Depositorio de dinero



## APLICACIONES:



Puntos de Pago



Retail



Casinos



Negocios



Supermercados



# SAT DK3000i

Depositorio de dinero

Especificaciones	Descripción
PC	Android 5.1, procesador de cuatro núcleos Rock Chip RK3288
Pantalla táctil	Pantalla capacitiva de 10,4 ", Tecnología multitáctil
Contadora de Billetes	Mixto/Separación/Conteo pcs Detección (UV) (MG) (IR) (DD)
Reporte de Conteo	Impresión térmica; Papel de 80mm
Conexiones	WIFI, USB, Serial, Ethernet
Lector de Tarjetas	RFID
Caja Fuerte	8 mm de espesor, cumple con UL291
Otros componentes	Cámara 480P
	Sensores de seguridad
	Altavoz
	Bolsa de efectivo: Hasta 12.000 piezas





# SAT DK3000i



## DIAGRAMA

1. Lector de tarjetas de proximidad para proceso de consignación o depósito.
2. Impresora térmica para reportes de conteo.
3. Bandeja de ingreso de billetes (acepta todas las denominaciones).
4. Bandeja de rechazo para billetes falsos o en mal estado.
5. Caja con nivel de seguridad certificación UL291.
6. bolsa de efectivo bancario estándar, capacidad: 12.000 billetes (aprox.)
7. Contadora de billetes; Reconoce, y valida en todas las denominaciones.
8. Cámaras de seguridad para control y vigilancia.
9. Pantalla a todo color touchscreen con interfaz simple y comentarios por voz.

Conoce más escaneando el código QR.



Depositorio de Dinero

# Detectoras



**SAT DBL10**



**SAT DBL11**



**SAT DBL21**

Función/Tipo	Detectoras de luz UV	Detectoras de luz UV	Detectoras de luz UV
Sensor Encendido	✓	✓	✓
Tecnología UV	LED	LED	LED
Sistema de Alimentación	110v	110v	110v
Marcas de Agua	✗	✓	✓
Lupa Incorporada	✗	✗	✓
Divisas	COP, USD, EUR, GBP	COP, USD, EUR, GBP	COP, USD, EUR, GBP
Dimensiones	21,1 × 10,3 × 10,3 cm	21,1 × 10,3 × 10,3 cm	21,1 × 10,3 × 10,3 cm
Peso	0,35 Kg.	0,35 Kg.	0,35 Kg.

Comparativo



# Contadoras de Billetes



SAT BC650



SAT BC650D



SAT BC1200



SAT BC2100



SAT BC4190



SAT BC5110



SAT BC5120+

Tipo	Contadora	Contadora, Detectora	Contadora, Detectora	Contadora, Detectora	Contadora, Detectora	Contadora, Detectora, Validadora	Contadora, Detectora, Validadora, Denominadora
Tecnología Detección	✗	(UV) (MG) (WM)	(UV) (MG)	(UV) (MG)	(UV) (MG) (IR) (DD)	(UV) (MG) (IR) (DD)	(UV) (MG) (IR) (DD) (CIS)
Efectividad Detección	N/A	50%	50%	75%	75%	95%	95%
Velocidad de Conteo	650 billetes/min.	650 billetes/min.	800 - 1000 - 1200 billetes/min.	1000 billetes/min.	1000 - 1200 - 1400 billetes/min.	800 - 1000 - 1200 billetes/min.	800 - 1000 - 1200 billetes/min.
Divisas (Monedas)	COP	COP	COP	COP	COP	COP, USD, EUR, GBP	COP, USD, EUR, GBP
Impresora Térmica	✗	✗	✗	✗	✗	Opcional	✓
Tamaño Impresión	N/A	N/A	N/A	N/A	N/A	N/A	56 mm
Modos de Trabajo	BATCH, ADD	BATCH, ADD	BATCH, ADD	BATCH, ADD, VAL	BATCH, ADD, VAL	BATCH, ADD, VAL, MIX	BATCH, ADD, VAL, MIX
Capacidad Tolva	100 Piezas	100 Piezas	150 Piezas	200 Piezas	500 - 700 Piezas	500 Piezas	500 Piezas
Conexión RS232	✗	✗	✗	✗	✗	✓	✓
USB HOST	✗	✗	✓	✓	✗	✓	✓
Conexión RJ11	✗	✗	✓	✓	✓	✓	✓
LAN RJ9 (Impresora)	✗	✗	✗	✗	✗	✓	✗
Dimensiones	190 × 55 × 102 mm	180 × 200 × 105 mm	240 × 291 × 174 mm	240 × 291 × 174 mm	240 × 291 × 174 mm	280 × 280 × 296 mm	280 × 280 × 296 mm

Comparativo

# Contadoras de Monedas



SAT CC358



SAT CC2301

Función Tipo Cuenta	✓	✓
Función Denominadora	✓	✓
Modo de Trabajo	BATCH	BATCH
Velocidad de Conteo	350 piezas/min.	2300 piezas/min.
Capacidad de Tolva	500 - 700 piezas	3000 piezas
Divisas (Monedas)	COP	Ajustable
Impresora térmica	✓	✗
Conexión RS232	✓	✗
Dimensiones	317 × 347 × 273 cm	265 × 340 × 345 cm
Material	Plástico Industrial	Plástico Industrial

Comparativo





“Desde **1997**  
haciendo negocios más  
**DINÁMICOS, EFICIENTES Y SEGUROS**”



@satpcstecnologia

La información en esta guía es con propósitos de referencia, todos los productos y especificaciones están sujetos a cambios sin previo aviso. Reservados todos los derechos. No se permite la reproducción total o parcial de esta obra, ni su incorporación a un sistema informático, ni su transmisión en cualquier formato o por cualquier medio (electrónico, mecánico, fotocopia, grabación u otros) sin autorización previa. Las imágenes logos, nombres de producto, son parte de la propiedad intelectual de SAT PCS.

Imágenes SAT PCS  
2022.



Escanea el código QR y conoce más.