

BOTON DE SALIDA CABLEADO SAT MH7 TIPO HONGO ,INOXIDABLE 11 X 7 TIPO (N/O, COM)

SAT MH7

CARACTERÍSTICAS

- Es Multifuncional para intercomunicación y control de acceso
- Adecuada para todo tipo de cerraduras eléctricas
- Ideal para cantoneras eléctricas
- Soporta batería de respaldo en caso de falla eléctrica
- Ideal para el control de acceso

MERCADOS Y APLICACIONES



Hogar



Restaurantes



Supermercados



Centros
comerciales



Oficina



Tiendas



DESCRIPCIÓN

SAT MH7, es un dispositivo del tipo interruptor o (BOTÓN DE SALIDA) para el control de apertura de puertas. Fabricado en acero inoxidable. Perfecto para soluciones en condiciones difíciles, con alta duración. Dispositivo de configuración de conexión NO/COM



Acero inoxidable 304

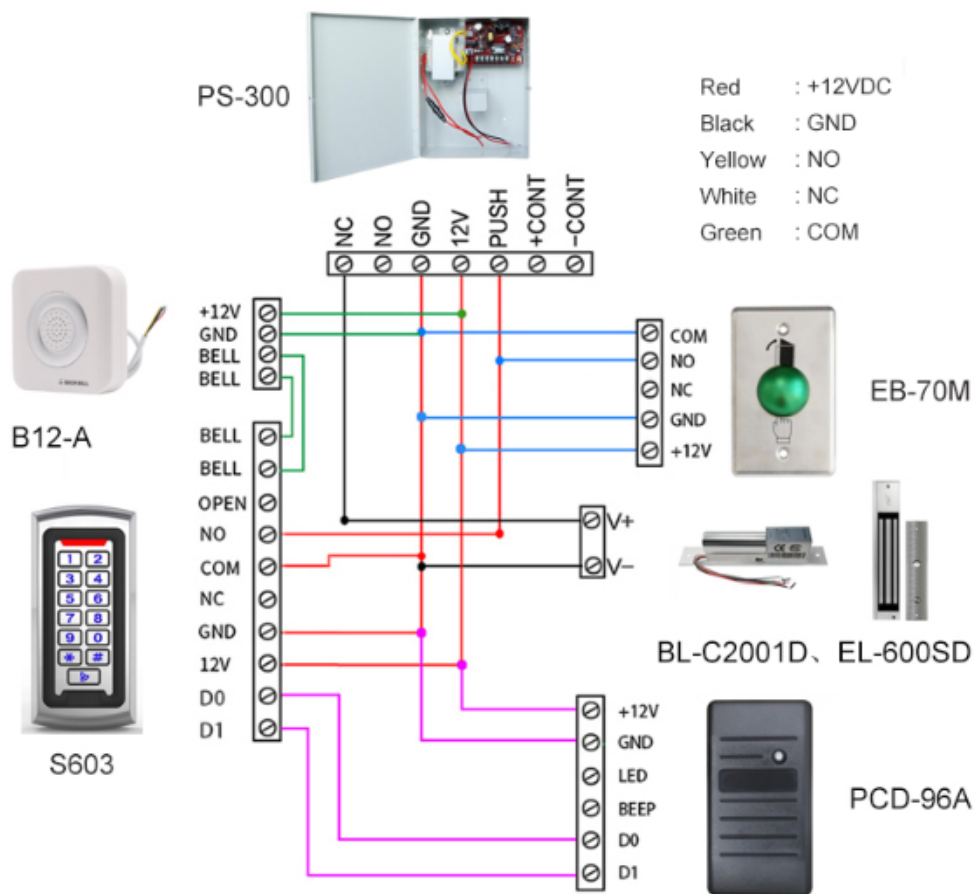
Currentrating:3A@36VFC



Vida mecánica:
500.000
probados

*Las especificaciones están sujetas a cambios sin previo aviso

ESPECIFICACIONES	SAT MH7
Material	Panel de acero inoxidable, botón de acero
Corriente	3A@36VDC Max
Contacto de salida	NO/COM
Vida mecánica	500.000 probados
Temperatura de funcionamiento	10°C ~ 55°C (14°F-131°F)
Cantidad de embalaje (PCS/CTN)	100pcs/ctn



*Las especificaciones están sujetas a cambios sin previo aviso