

# CONTROL DE ACCESO

## SAT CX500G



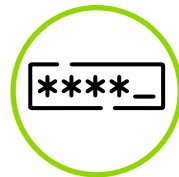
### CARACTERÍSTICAS

- ✓ Diseño compacto y resistente
- ✓ Validación por huella, tarjeta y contraseña
- ✓ Identificación de huellas en 1 segundo.
- ✓ Capacidad de hasta 500 usuarios
- ✓ Botón por llaves mecánicas
- ✓ Resistencia a la luz solar
- ✓ Botón de alarma

### DESCRIPCIÓN:

El **CX500G** es un lector biométrico para control de acceso que incorpora un rápido y preciso algoritmo de identificación de huellas digitales. Está diseñado para aplicaciones sencillas de control de acceso, soportando la conexión de una cerradura eléctrica, botón de salida, sensor de puerta, salida de alarma y timbre.

Cuenta con lector de huellas digitales, lector de tarjetas RFID y contraseña, permitiendo configurar diferentes modos de verificación de usuarios.



**Capacidad De Contraseña:** El equipo tiene capacidad para almacenar 500 contraseñas numericas.



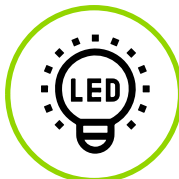
**Lector De Tarjeta RFID:** Este dispositivo cuenta con un modulo de lecturas RFID de 125 KHz para facilitar el ingreso.



**Lector biometrico:** Posee un lector biométrico, que tiene la capacidad de almacenar hasta 500 huellas



**Botón de Alarma:** Este equipo cuenta con un botón de timbre o alarma con el cual se facilitara la comunicacion y alertará en caso de falsificación.



**Indicador LED:** Posee indicador LED donde el equipo indicará cuando se realice el acceso de manera correcta o incorrecta.

### MERCADOS Y APLICACIONES



Hogares



Sistemas De Seguridad



Aplicación cctv



Empresas y manufactura



Oficinas



Edificios De vivienda

\*Las especificaciones están sujetas a cambios sin previo aviso

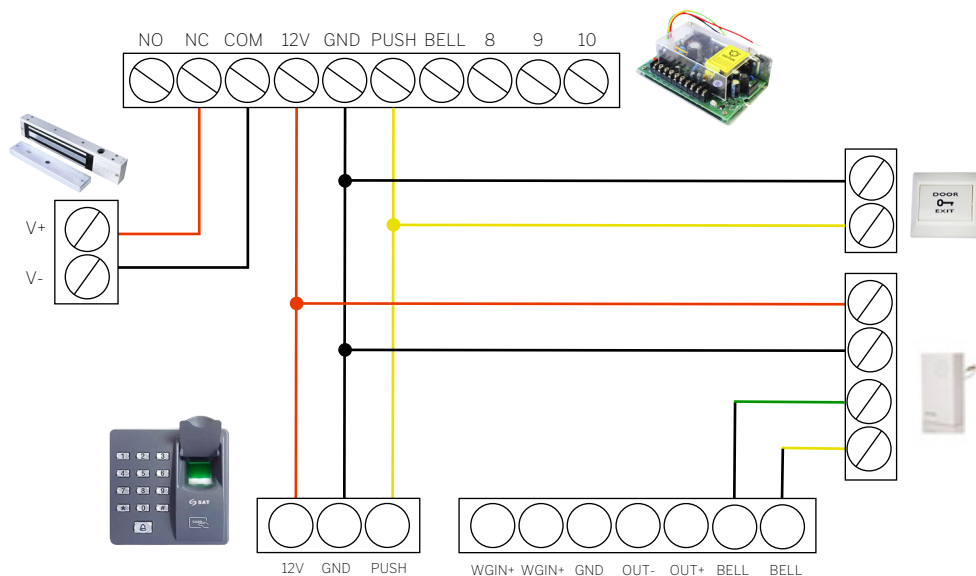


GARANTÍA PRODUCTO



ESPECIFICACIONES		DESCRIPCIÓN
<b>Características físicas</b>	<b>Dimensiones</b>	87mm x 87mm x 25mm (LxWxH)
	<b>Peso</b>	0,25 Kg
	<b>Material</b>	Plástico de Alta Resistencia
	<b>Temperatura de operación</b>	0°C a 40°C
	<b>LED</b>	Verde
<b>Características de rendimiento</b>	<b>Colector de huellas dactilares</b>	Infrarrojo
	<b>Módulo de tarjeta</b>	Tarjeta de identificación (estándar 125KHz) Tarjeta MF (Opcional 13,56KHz)
	<b>Validación</b>	Huella dactilar, tarjeta y contraseña
	<b>Capacidad</b>	500 Usuarios
	<b>Tipo de botón</b>	Llaves mecánicas
	<b>Función de control de acceso</b>	Desbloqueo, interruptor de salida
	<b>Función de alarma</b>	Alarma de manipulación La puerta no está apagada La alarma incorrecta
	<b>Timbre de la puerta</b>	Timbre externo con cable

## DIAGRAMA PUERTOS DE CONEXIÓN O FUNCIONAMIENTO:



## CERTIFICACIONES:

