



UPS INTERACTIVA

SAT UR2000LCD

CARACTERÍSTICAS

- ✓ Controles basados en microprocesador.
- ✓ Función de carga de batería automática cuando la UPS se encuentra en modo "apagado".
- ✓ Alarmas audibles.
- ✓ Protección contra corto circuito y descarga de batería.
- ✓ Manejo Inteligente de la batería.
- ✓ Arranque en frío.
- ✓ Visualización mediante indicadores en pantalla LCD.
- ✓ Autodetección de frecuencia.
- ✓ Estabilización de voltaje mediante AVR.

DESCRIPCIÓN:

La UPS SAT posee un sistema muy intuitivo y amigable, a través de la visualización del panel LCD, diseñada con la última tecnología y la más fiable del mercado, por lo que se distingue en calidad y fiabilidad aportando el máximo respaldo en protección eléctrica para sistemas empresariales e industriales.

Cuentan con un regulador de voltaje que protege los equipos de las fallas en la calidad del suministro eléctrico que pueden ocasionar daños y en casos donde haya cortes en el suministro eléctrico gracias a sus baterías proveen de un tiempo de respaldo que permite realizar algunas funciones como (apagar los equipos de forma segura, guardar información, o utilizar los equipos por un tiempo determinado, entre otras).



Disponibilidad de Energía: Tiene autonomía para poder utilizar los equipos cuando hay interrupciones en el suministro de energía



Previene apagones: Previene los apagones bruscos, evitando daños en los equipos eléctricos



Permite apagar los equipos correctamente: Si hay algún corte en el suministro de energía, los equipos no se exponen a perder información ya que se cuenta con el tiempo necesario para guardar la información y apagar el equipo de la manera adecuada.

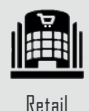


Protegen los equipos de variaciones de voltaje: Los picos y caídas de voltaje también pueden deteriorar los equipos eléctricos.



Nunca se perderá la información valiosa: Uno de los activos más importante de una empresa es la información, esta debe estar en un lugar seguro y confiable, para estar siempre.

MERCADOS Y APLICACIONES



*Las especificaciones están sujetas a cambios sin previo aviso

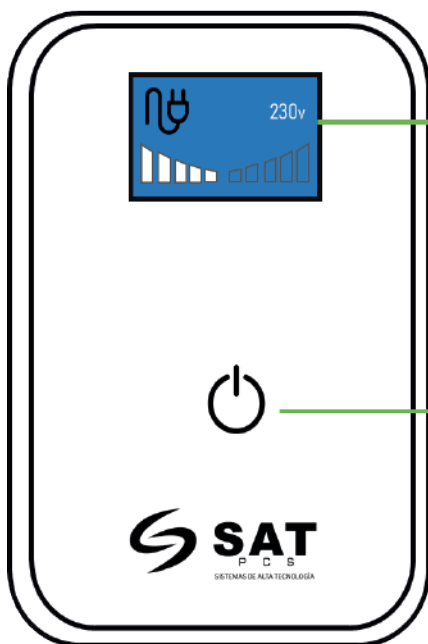


ESPECIFICACIONES		DESCRIPCION
Capacidad		2000VA/1200W
Factor de potencia		0,6
Entrada	Voltaje de entrada	120 VAC, Monofásica
	Rango de voltaje de entrada	80-150 VAC
	Rango de frecuencia	50Hz/60Hz±10%(Autodetección)
	Tipo de clavija	Nema 5-15P
Salida	Voltaje de salida	120VCA±10%
	Frecuencia de salida	50Hz/60Hz±10%
	Forma de onda	Conectada: Onda pura, Batería: Onda simulada.
	Tiempo de transferencia	Típico 2-7 ms. Máx. 10ms
	Toma corriente de salida	Total toma corrientes:6 Respaldo de batería/regulado/supresor:4 Regulado/supresor de picos: 2
Batería	Voltaje DC	12VDC
	Configuración de baterías	12V/9Ahx 2 un.
	Tiempo de recarga	6-8 Horas a 90%
Otros	Protección	Corto circuito/sobrecarga, sobrecarga y sobre descarga de batería, picos de voltaje
	Rango Temperatura	0-40°C
	Rango Humedad	20-90% Rh(sin condensación)
	Nivel de ruido	≤ 45db (1m)
	Peso neto/bruto	14.7Kg/14.8 Kg
	Dimensiones Ancho X Prof.X Altura (mm)	125x 380 x 225
Dimensiones empaque Ancho X Prof.X	180x 450 x 295	

Las especificaciones están sujetas a cambios sin previo aviso. Por favor lea el manual de instrucciones cuidadosamente para asegurar el uso correcto del equipo.



VIDEO PRODUCTO

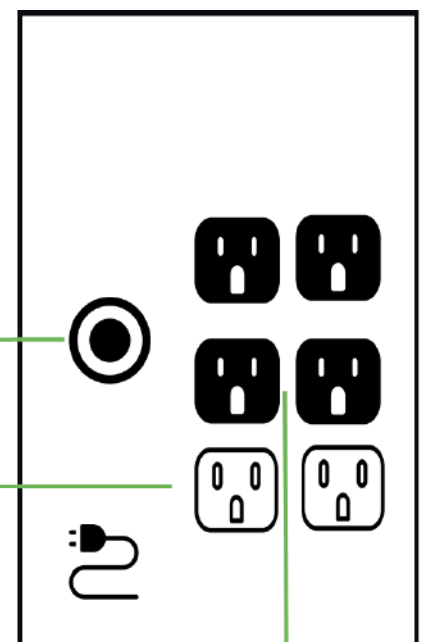


Panel LCD

Botón de encendido

2 terminales con regulación de energía

Breaker de seguridad



4 terminales con respaldo y regulación de energía

