

Videoportero Smart WIFI/RJ45

Modelo: S1WRT

Guía de inicio rápido



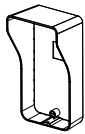
www.satpcs.com.co

Versión 1.3

Lista de empaque



1 Unidad externa



1 Protector lluvia



1 Adaptador de corriente



1 Unidad interna



1 Manual de usuario



1 Kit tornillos de instalación

Que necesita



Destornillador



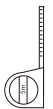
Taladro



Broca 6mm



Lapiz



Flexómetro



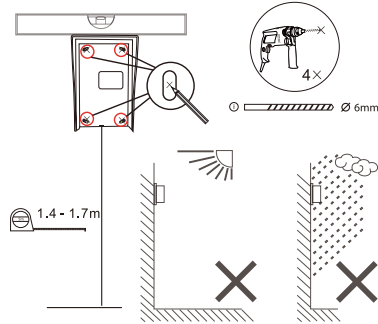
Nivel



Teléfono inteligente

Instrucciones de instalación

1. Taladre los huecos en la pared acordes al tamaño de la cubierta contra lluvia.



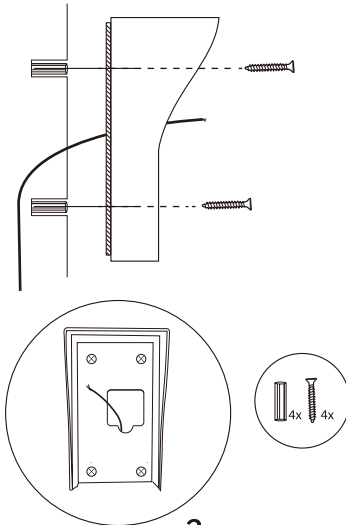
Superficie	Instalación	Tipo de broca
Ladrillo	Chazo + tornillo	Broca cemento 5/32"
Pañete	Chazo + tornillo	Broca cemento 9/64"
Concreto*	Chazo + tornillo	Broca cemento 1/8"
Drywall	Chazo + tornillo	Broca cemento 1/8"
Estuco**	Sólo tornillo	Broca normal 9/64**
Madera	Sólo tornillo	Broca normal 7/64"
Superficie	Sólo tornillo	Broca normal 1/8"

*El concreto puede ser complicado de taladrar. Si no tiene experiencia taladrando en un tipo de concreto en particular, considere que la instalación sea realizada por un profesional.

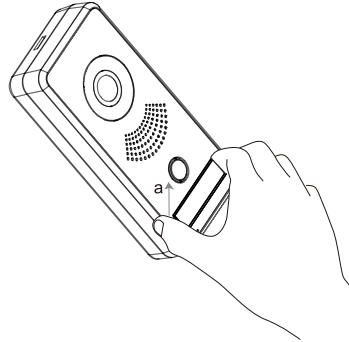
**Depende de la superficie. Pruebe taladrando un orificio de prueba pequeño para determinar la superficie que está taladrando.

Las superficies duras pueden requerir un taladro de mampostería. Si su orificio de pruebas parece inestable, puede necesitar el uso de chazo y tornillo.

2. Use cuatro tornillos 4 x 40FA para fijar el protector contra lluvia a la pared.



3. Coloque el nombre en el orificio dispuesto para ello según la imagen.



4. Ponga la unidad externa en el protector contra lluvia, y aprete el tornillo inferior con destornillador (Tornillo 2.6x8BA). Finalmente, use el tapon de silicona para sellar el orificio de tornillo.

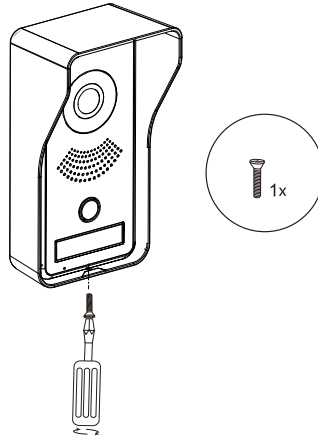
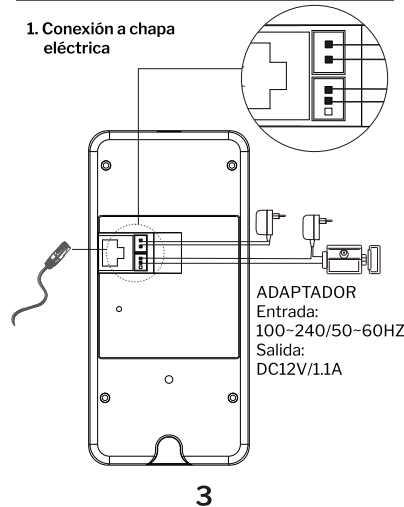
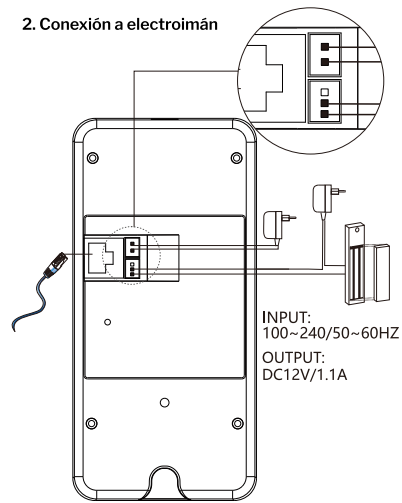


Diagrama de conexión

1. Conexión a chapa eléctrica



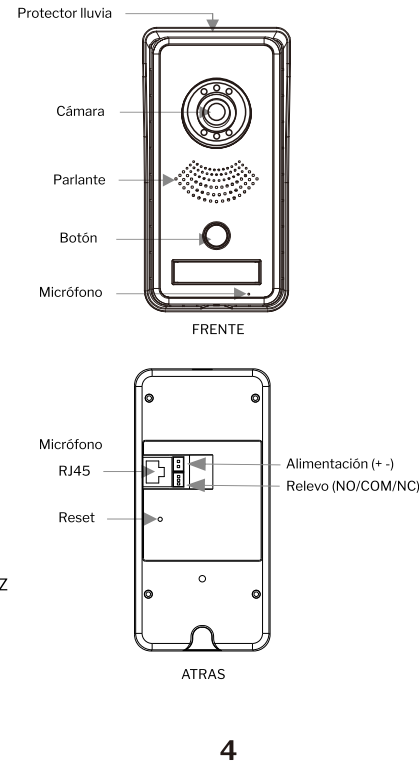
2. Conexión a electroimán



Nota: El adaptador incluido en la caja es para la unidad principal (Videoportero) no para la chapa. La unidad externa puede estar conectada a un router inalámbrico. Si la señal es muy débil y no cubre el área de instalación, se recomienda instalar un router de alta potencia o realizar la instalación cableada.

Introducción al panel

A. Unidad principal



B. Unidad interna

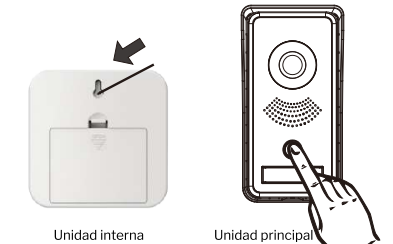


Instrucciones de operación:
Interruptor de encendido: Encienda o apague la unidad interna.
Selección de melodía: Presione para seleccionar melodía.

Sincronización entre unidad interna y unidad principal

Emparejar unidad:

Ponga las baterías en la unidad interna, presione el botón CODE, sostenga por 2 segundos y luego suéltelo. Toque el botón de la unidad principal (El indicador iluminará), la unidad interna sonará "Ding Dong" y el indicador azul iniciará a parpadear cuando reciba señal para confirmar que la unidad se ha emparejado.



Desemparejar unidad:

Ponga las baterías en la unidad interna y apague el interruptor. Ahora presione el botón "code" al tiempo que enciende la unidad, y sosténgalo por dos segundos, luego suéltelo. La unidad interna sonará "Ding Dong" y la luz indicadora azul comenzará a parpadear, lo cual significa que la unidad ha sido desemparejada.

1


2

3

4

5


Instrucciones de operación APP

Escanee el código QR abajo para descargar e instalar el APP  VDP a su teléfono móvil.



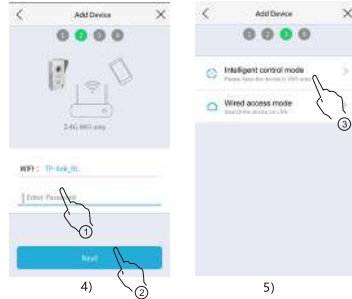
Android Descarga via Google Play Android Descarga China iOS

B. Operación para añadir dispositivos



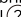
1. Cuando agregue un dispositivo por primera vez, asegúrese que su teléfono móvil está conectado a WiFi (WiFi 5GHz no es soportado).
2. Conecte el dispositivo a la fuente de poder y espere hasta que inicie. El indicador parpadeará.
3. Lance la aplicación
Haga clic en el ícono .
Seleccione el dispositivo a añadir del listado.



Haga clic en Siguinte acorde a las instrucciones.



C. Centro de ayuda

- Ingrese a la interfaz del centro de ayuda:
1. Luego de iniciar el APP la primera vez, haga clic en  en la esquina superior derecha de la interface.
 2. Lance la aplicación, haga clic en la esquina inferior derecha en  **configuración**, luego se abrirá la ventana de configuración, seleccione el  **centro de ayuda** en la lista

Preguntas frecuentes APP

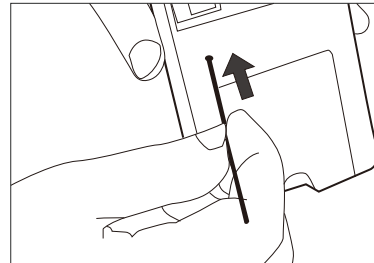
1. El APP no puede encontrar nuevos dispositivos al agregar dispositivos

- 1) Verifique si la red a la cual está conectada es WiFi 2.4GHz.
- 2) Verifique si la contraseña del WiFi ingresada es correcta.
- 3) Si la operación anterior es correcta, realice un reset al dispositivo, y adiciónelo nuevamente.

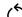
Nota: La acción de reset borrará toda la información de configuración en su unidad principal.

Reset de dispositivo

Presione el botón de RESET durante 5 segundos. La unidad reiniciará automáticamente y volverá a estado de fábrica dando un mensaje audible: "Reset correcto, el sistema se reiniciará", lo que significa que la unidad ha sido restaurada a las condiciones de fábrica.




Es recomendable usar un ruteador de alta potencia, añadir un repetidor o realizar la instalación cableada en caso que la señal en el punto de instalación sea muy debil (Soporta únicamente WiFi 2.4GHz).

- a. Haga clic en  en la esquina superior izquierda para refrescar el estado de los dispositivos.
- b. Verifique si la red del ruteador es normal. Verifique si el telefono móvil está conectado a la red normalmente.
- c. Redes de 5GHz no son soportadas, conectese solamente a redes WiFi de 2.4GHz.

3. Haga clic en Dispositivo

- a. Verifique el estado en línea del dispositivo.

4. No puede recibir notificaciones Push

- 1) Asegurese que los permisos de notificaciones para la APP  estén habilitados.
- 2) Borre el dispositivo y añadalo nuevamente.

Características

Seguridad: Puede ver a sus visitantes por medio de la APP donde quiera que se encuentre.

Detección de movimiento: Puede predefinir esta función desde la APP. Una vez es disparada, recibirá un mensaje al instante en su teléfono.

Abrir puerta: Puede abrir su puerta remotamente, desbloqueando una chapa eléctrica o electroimán desde la APP.

Grabación y captura de imagen: Puede grabar videos y tomar fotos desde el teléfono.

Visión nocturna: Activa automáticamente una luz infrarroja para ver imagenes en la noche.

Compartir código QR: Los usuarios pueden compartir el código QR a sus familias o amigos para conectar al mismo dispositivo.

Especificaciones

A. Unidad principal

Cámara	1.3 millones pixeles
Número máximo de usuarios	4 usuarios a la vez
Alimentación	AC/DC 8-36V
	WPA/WPA2
Dimensiones externas	163*85*62mm

B. Unidad interna

Batería	DC 4.5V (AA*3)
Corriente standby	<0.25mA
Max corriente de trab.	<175mA
Volumen máximo	85dB
Frecuencia inalámbrica	433.92MHZ
Distancia de recepción	<80m

Especificaciones

1. Este dispositivo cumple con la parte 15 de las reglas FCC. La operación está sujeta a las siguientes dos condiciones:

- Este dispositivo no debe causar interferencia perjudicial.
- Este dispositivo debe aceptar cualquier interferencia recibida, incluyendo aquella interferencia que pueda causar operación no deseada.

2. Los cambios o modificaciones no aprobadas expresamente por la parte responsable por la conformidad, puede invalidar la autoridad del usuario para operar este equipo.

NOTA: Este equipo ha sido probado y se encontró que cumple con los límites para un equipo digital clase B, de conformidad con el apartado 15 de las reglas FCC. Estas limitantes están diseñadas para proveer protección razonable en contra de interferencia nociva para las radiocomunicaciones. Sin embargo, no hay garantía de que no habrá interferencia en una instalación en particular. Si este equipo causa interferencia perjudicial a la recepción de radio o televisión, la cual puede ser determinada encendiendo y apagando el equipo. Se recomienda al usuario intentar corregir la interferencia por medio de una o mas de las siguientes medidas:

- Reorientar o reubicar la antena receptora.
- Incrementar la separación entre el equipo y el receptor.

-Conectar el equipo en un tomacorriente con circuito diferente al que el receptor está conectado.

-Consultar un distribuidor o técnico de radio/televisión experimentado para ayuda.

Declaración FCC de la exposición a la radiación: Este equipo cumple con los límites de exposición a la radiación de la FCC establecidos para un ambiente no controlado. Este equipo debe ser instalado y operado con una distancia mínima de 20cm entre el radiador y su cuerpo.

IC Warnings

Español: Este dispositivo cumple con los RSSs exentos de licencia de la industria canadiense. Su operación está sujeta a las siguientes dos condiciones:

- 1) Este dispositivo no debe causar interferencia.
- 2) Este dispositivo debe aceptar cualquier interferencia, incluyendo aquella interferencia que puede causar la operación no deseada en el equipo.

English: This device complies with Industry Canada's licence-exempt RSSs. Operation is subject to the following two conditions:

- 1) This device may not cause interference;
- 2) This device must accept any interference, including interference that may cause