



CÁMARA HDCVI DOMO 2MP METAL

SAT HDW1220M 28

- 1/2.9" CMOS Sensor
- CVI/AHD/TVI/CVBS 4 IN 1
- Lente Fijo 2.8mm
- Distancia IR Max. 20m
- IP66 Exterior, soporte OSD&UTC

BENEFICIOS

- Fácil de instalar
- Varias maneras de conectarse a video
- Construido con materiales resistentes

CONECTIVIDAD



Coaxial



BNC



Contamos con el personal y la infraestructura necesaria para darle un excelente servicio Post-Compra.

APLICACIONES



Centros Comerciales



Bibliotecas



Droguerías



Supermercados



Tiendas



Manufactura



Bares



Banca y finanzas



Oficinas



Restaurantes



Minoristas



Negocios



Gobierno



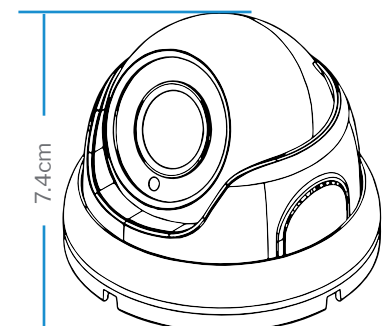
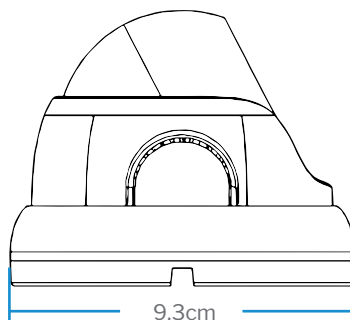
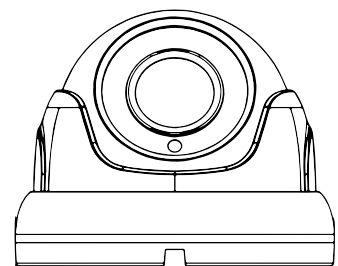
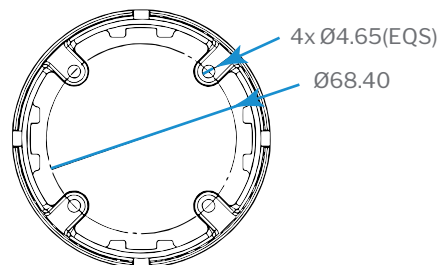
Sistemas de seguridad



Retail

DESCRIPCIÓN

La cámara tipo domo SAT HDW1220M 28 fue utilizada para poder brindarle seguridad en ciertas áreas de su interés, además de una conectividad conforme a los tiempos actuales





ESPECIFICACIONES TÉCNICAS*

Descripción		Especificaciones
Referencia		SAT HDW1220M 28
Camara	Sensor de la imagen	1/2.9" Sensor CMOS
	Resolucion de la imagen	2MP: 192 * 1080
	Sistema de TV	PAL/NTSC
	Opturador Electornico	Automatico
	Siistema de Escaneo	Escaneo progresivo
Lentes	Foco del Lente	2.8 mm
	Control del Foco	Fijado
	Tipo de Lentes	Fijos
Visión Nocturna	Filtro de corte IR	Si
	LED Infrarroja	14u x 20PCS
	Distancia Infrarrojo	20m
	Estado IR	AGC Control Automático
Especificaciones camara	Filtro de corte IR	Si
	Día / Noche	Si
	OSD Menu	Si
	WDR	Si
	UTC	Si
	Reducción de Ruido	3DNR
	Balance de blancos	Automático / Manual
	Control de Ganancia	Automático
General	Recubrimiento	METAL, IP66
	Soporte	No
	Temperatura de Operación	(-10°C * 50°C RH 95% Max)
	Temperatura de almacenamiento	(-20°C * 60°C RH 95% Max)
	Alimentacion	12 V DC +/- 10%, 550mA
	DIMENSIONES	9.3 x 7.4 cm
	PESO	400 gr