

SWITCH POE SAT SW 1005 4P 120

SAT SW 1005 4P 120



- 5 puertos RJ45 con detección automática de 10 / 100Mbps, 4 puertos PoE de 10 / 100Mbps, 1x puerto de enlace ascendente;
- Característica única: modo CCTV de una tecla, que puede contener la tormenta de la red, realizar VLAN función y 1 ~ 4 puertos de enlace descendente solo pueden comunicarse con puertos de enlace ascendente
- Admite el cambio automático de puertos (Auto MDI / MDIX)
- Potencia máxima de un solo puerto PoE: 15.4W / 30W, potencia máxima de PoE: 75W / 120W

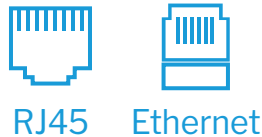
BENEFICIOS

- Sistema de monitoreo de seguridad
- Comunicaciones industriales
- Transporte industrial
- Sistema de enseñanza de redes multimedia.
- Fuente de alimentación incorporada
- Admite el cambio automático de puertos (Auto MDI / MDIX)

APLICACIONES



CONECTIVIDAD



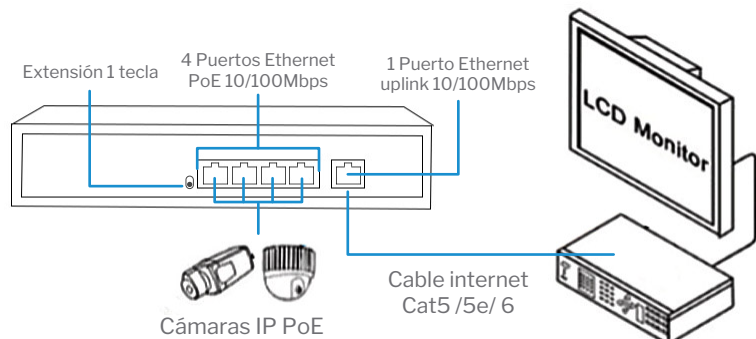
GARANTÍA



Contamos con el personal y la infraestructura necesaria para darle un excelente servicio Post-Compra.

DESCRIPCIÓN

El SW SW 1005 4P 120 PoE Switch es un conmutador compacto de 4 + 1 puertos con puertos PoE de 10/100 Mbps. Los 4 puertos POE pueden detectar y proporcionar automáticamente energía.





ESPECIFICACIONES TÉCNICAS*

| Descripción | | Especificaciones |
|-------------------------|---------------------------------|--|
| Referencia | | SAT SW 1005 4P 120 |
| Alimentación | Potencia del adaptador Voltaje | AC 110V-240V |
| | Consumo | 75W/120W |
| Conector de RED | Puerto de Red | Puerto PoE Ethernet |
| | | Puerto Ethernet |
| | Distancia de Transmisión | 1-4 Puertos : 100Mbps:0~100m; 10Mbps: 0~250m; |
| | | Uplink Port : 0~ 100m |
| Medio de transmisión | Cat5/5e/6 cable estandar de RED | |
| Switch de RED | Estandar de RED | IEEE802.3/802.3u, IEEE802.3x,IEEE802.1D |
| | Capacidad de Switch | 1G |
| | Reenvío de paquetes | 0.74Mpps |
| | Tabla de MAC | 1K |
| Alimentación Ethernet | Estandar PoE | IEEE 802.3af/at |
| | Fuente de alimentación PoE | End-Span (1/2+;3/6) |
| | PoE Power | af=15.4W, at=30W(Cada puerto) |
| Indicador LED de estado | PoE Ethernet LED Indicator | Potencia: 1 luz roja indica que el potencia el trabajo normal; |
| | | POE: 4 luces amarillas indican que el POWER es poder encendido; |
| | | Ethernet: 5 luces verdes indican que el enlace y la ley de Ethernet; |
| Entorno | Temperatura de trabajo | 0°C - 55°C |
| | Humedad relativa | 20-95% |
| | Temperatura de almacenamiento | (-20°C - 70°C) |
| Mecanico | Medidas | 20.1 x 12 x 4.1 cm |
| | Color | BLACK |
| | Peso | 627.6gr |
| Estabilidad | MTBF | > 30000h |

