

DEPOSITADORIO INTELIGENTE DE BILLETES (Reciclador)

SAT DK3000i



CARACTERÍSTICAS

- ✓ Control y monitoreo en tiempo real del depósito de efectivo.
- ✓ Dispositivo de alta niveles de seguridad en el deposito de billetes.
- ✓ Aumenta la eficiencia y reduce posibles riesgos del error humano.
- ✓ Sistema inteligente para la consignación de efectivo.
- ✓ Ofrece un diseño y su estructura robusta e industrial.
- ✓ Encontraran un fácil manejo y rápida operación a los usuarios.
- ✓ Administración de usuarios y cuentas personalizadas.
- ✓ Intrega caja fuerte o de seguridad internamente.

DESCRIPCIÓN:

El equipo **SAT DH3000i**. Es una máquina para depósito o recaudo de efectivo inteligente, basada en hardware y software confiables integrando la validación, recuento, detección y almacenamiento de billetes. SAT ofrece una solución robusta y profesional en el servicio de depósito y almacenamiento de dinero al aumentar la eficiencia y seguridad del depósito en efectivo y reducir el costo operativo general.

Este producto es totalmente apto para su uso en gasolineras, supermercados, oficinas de peaje, supermercados de grandes superficies, entidades con un alto flujo de efectivo diario. integrando en su interior un cofre de seguridad o caja fuerte en acero de alta resistencia y calibre con cerradura mecánica con clave de seguridad.



Depósito de efectivo: el operario realizara el depósito y almacenamiento de efectivo de forma rápida y segura, directamente en el caja fuerte.



Cuentas y usuarios: su sistema de administración y seguridad permite la creación de cuentas y usuario para la consignación de efectivo, siempre manteniendo un usuario principal como administrador



Panel de control: Este dispositivo integra una interfaz de operación touch por medio de pantalla de 10" y lector de tarjetas de proximidad para proceso de consignación o depósito.

Caja fuerte: compuesto por una caja fuerte de alta seguridad en su interior, permite contener dicho efectivo de forma segura, con un acceso único por medio del sistema de clave numérica



Contadora de billetes: gracias a su contadora de billetes interna, ofrece un conteo de alta precisión y exactitud con funciones de detección y rechazo de billetes falsos.



MERCADOS Y APLICACIONES



Banco y finanzas



Transporte de Valores



Fondos de ahorro



Casas de Cambio



Retail



Casinos

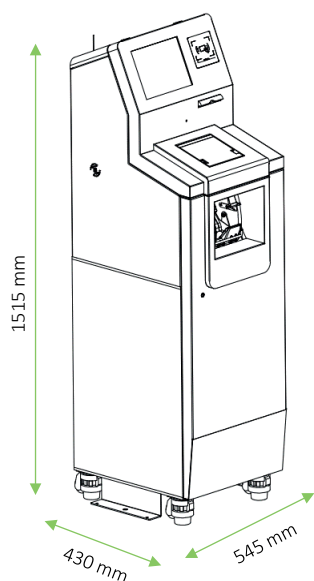


Grandes Superficies



Estación servicio

*Las especificaciones están sujetas a cambios sin previo aviso



ESPECIFICACIONES	DESCRIPCION
PC	Android 5.1, procesador de cuatro núcleos Rock Chip RK3288, etiquetado de memoria 2G, 8G HDD, puerto 8USB 2serial, admite hasta 64G Tf de almacenamiento en tarjeta, con WIFI, 1 * HDMI, 1 * VGA, DC12V, MTBF (1 año)
Pantalla táctil de 10,4"	Pantalla capacitiva de 10,4", soporte táctil, tecnología multitáctil, resolución 800 * 600, brillo 350 cd / m ² , DC12V, relación de visualización 4: 3, interfaz HDMI, transparencia táctil: ≥85%, dureza táctil: > 6H, precisión táctil: ± 2 MM, vida útil del LED: Símbolo: TLED; Mín. 30 000; Típico: ninguno; Máx.: ninguno; Unidad: horas
Contadora de dinero	Pantalla capacitiva de 10,4", soporte táctil, tecnología multitáctil, resolución 800 * 600, brillo 350 cd / m ² , DC12V, relación de visualización 4: 3, interfaz HDMI, transparencia táctil: ≥85%, dureza táctil: > 6H, precisión táctil: ± 2 MM, vida útil del LED: Símbolo: TLED; Mín. 30 000; Típico: ninguno; Máx.:
Impresora de recibos	Interfaz USB, DC24V / 3A, impresión térmica, imagen de impresión de soporte, texto. Con función de corte automático, detección de marcas negras, agotamiento del papel, anti-atasco de papel, ancho del papel: 80 mm, vida útil del termistor: 100 km, rebanador: 1 millón de veces
Camara	En efectivo. Agujero de alfiler, 200 W píxeles 480 P, compatible con WINDOWS, Android, interfaz USB, COMS
WIFI	Antena wifi 2.4 hgz
Bolsa de efectivo	bolsa de efectivo bancario estándar, capacidad: 10,000 a 15,000 pcs billetes
Caja fuerte	8 mm de espesor, cumple con UL291
Sistema de alarma de puerta	Detecte el estado cuando se abrió alguna de las puertas para dar una indicación al usuario final presionando el mensaje (necesita instalar wechat) o la falla en la detección de la puerta que se cierra no permitirá el depósito
Sensores de seguridad	Sensores de detección de calor y vibraciones para evitar cualquier ruptura en la caja de seguridad. (Opcional)
Lector de tarjetas RFID	Interfaz USB, DC5V, frecuencia de trabajo 13.56mz, cumple con la norma ISO-7816 A, B y C (5V); cumple con la norma ISO-14443 clase A y B, compatible con la tarjeta Mifare S50 S70; Admite la función NFC, la distancia de lectura y escritura es de más de 50 mm.
Altavoz	Dos altavoces; Altavoz multimedia
Recinto	Recinto compacto, acero duradero. Estructura, cubiertas traseras de acero con recubrimiento en polvo; Diseño delgado e inteligente; Fácil de instalar y manejar; A prueba de humedad, antioxidante, antiácido, antipolvo, libre de estática
Software del sistema operativo	SISTEMA Android con software funcional que ya se puede personalizar con un costo adicional
Tamaño y peso del equipo	430W * 545D * 1515H (milímetro) (L * W * H); 175KGS
Condiciones de trabajo	0~50 degree C/10%~85%RH
Condición de almacenamiento	0~60 degree C/10%~90%RH
Embalaje	Caja de madera polivinílica

Las especificaciones están sujetas a cambios sin previo aviso. Por favor lea el manual de instrucciones cuidadosamente para asegurar el uso correcto del equipo.



VIDEO PRODUCTO



10.4" Touch Screen

Camera
(Monitor Cash In)

Cash In

Camera
(Monitor Cash Out)

RFID Card Reader

Receipt Printer

Escrow Area

